

Interior Standard



Monteringsanvisning inredning

Läs först igenom hela anvisningen innan du börjar montera. Låt förpackningen vara oöppnad till dess du påbörjar uppmonteringen.

Assembly instructions interior

Please read carefully through the instructions before attempting any assembly work. The packaging should be left intact until you are ready to start assembly.

Montageanleitung einrichtung

Lesen Sie erst die gesamte Anleitung durch, bevor Sie mit der Montage beginnen. Lassen Sie die Verpackung ungeöffnet liegen, bis Sie mit dem Aufbau beginnen.

Notice de montage aménagement

Lisez attentivement toutes les instructions avant de procéder au montage. Avant travaux dans leur emballage fermé.

Istruzioni di montaggio arredamento

Prima di iniziare il montaggio leggere accuratamente le presenti istruzioni. Aprire l'imballaggio solo al momento di iniziare il montaggio della cabina.

Instrucciones de montaje equipamiento

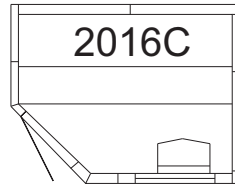
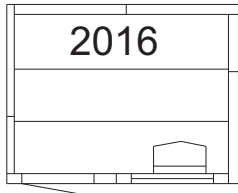
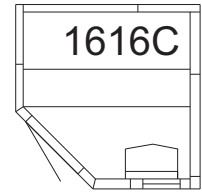
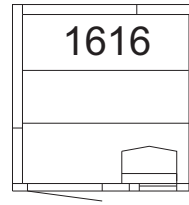
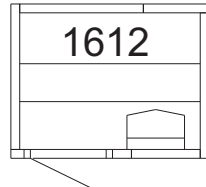
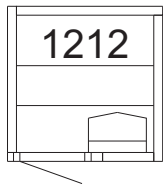
Leer primero todas las instrucciones antes de iniciar la instalación. Dejar el paquete sin abrir hasta el momento de empezar la instalación.

Installatie-aanwijzingen inrichting

Neem eerst alle instructies door voor u begint te monteren. Open de verpakking pas wanneer u begint te monteren.

Инструкция по борке лавки

Перед началом монтажа внимательно прочитайте всю инструкцию. Не вскрывайте упаковку до начала работы.



Inredning

Kapa lavreglarna enligt skissens mått och skruva fast dem på vänster och höger vägg, kloss mot den bakre väggen. Läg sedan på de färdigmonterade lavarna.

Interior fittings

Saw the bench support battens to size as shown in the diagrams and screw them to the rear of the left and right-hand walls, as shown. Then put the pre-fabricated sauna benches in place.

Einrichtung

Riegel für die Pritsche gemäß Abbildung zuschneiden und an der linken und rechten Wand mit dem Klotz gegen die hintere Wand gegen die hintere Wand festschrauben. Danach die fertigmontierte Pritsche auflegen.

Agencement

Sciez les tasseaux des banquettes aux dimensions indiquées sur la figure puis vissez-les sur les cloisons de droite et de gauche, les cales tournées vers la cloison du fond. Mettez alors en place les banquettes préfabriquées.

Inrichtung

Zaag de steunlatten van de zitbanken op de in de schetsen aangegeven lengte en schroef ze vast op de achterkant van de linker- en rechterwand. Zet daarna de geprefabriceerde saunabanken op hun

Arredamento

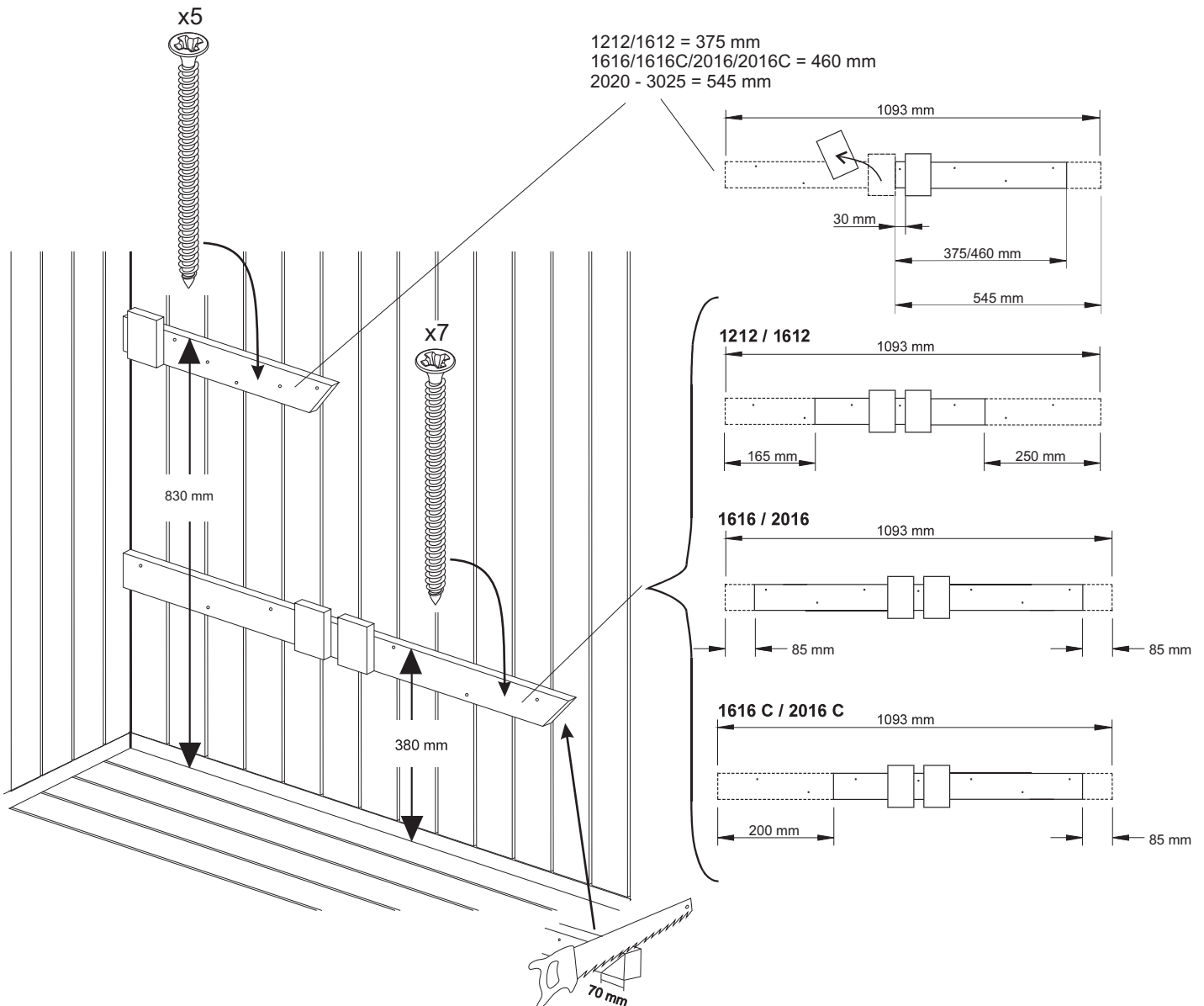
Tagliare i regoli secondo le dimensioni del disegno e fissarli alle pareti destra e sinistra, a ridosso della parete posteriore. Montare poi le panche

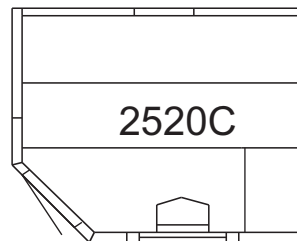
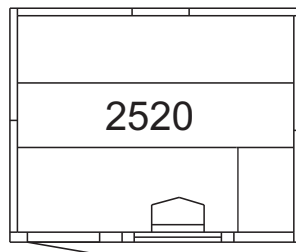
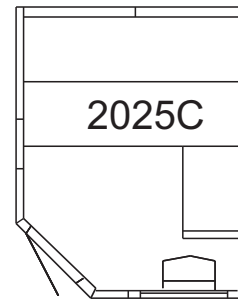
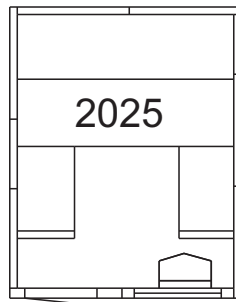
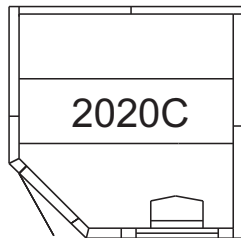
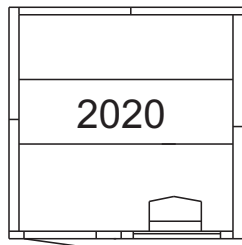
Bancos

Cortar las reglas para bancos según dimensiones, en diagrama y atornillarlas en las paredes izquierda y derecha, con el taco contra la pared posterior. Colocar entonces los bancos ya montados.

Внутренняя отделка

Отрежьте опорные планки для полок согласно размерам на эскизе и привинтите их к левой и правой стене, деревянной колодкой в сторону задней стены. После этого установите на место готовые полки.





Riegel für die Pritsche an der linken und rechten Wand mit dem Klotz gegen die hintere Wand festschrauben. Die fertigmontierte hintere Pritsche auflegen.

Vissés les tasseaux des banquettes sur les cloisons de droite et de gauche, les cales tournées vers la cloison du fond. Mettez ensuite en place les banquettes préfabriquées du fond.

Skruva fast lavreglarna på vänster och höger vägg, kloss mot den bakre väggen. Lägg på de färdigmonterade bakre lavarna.

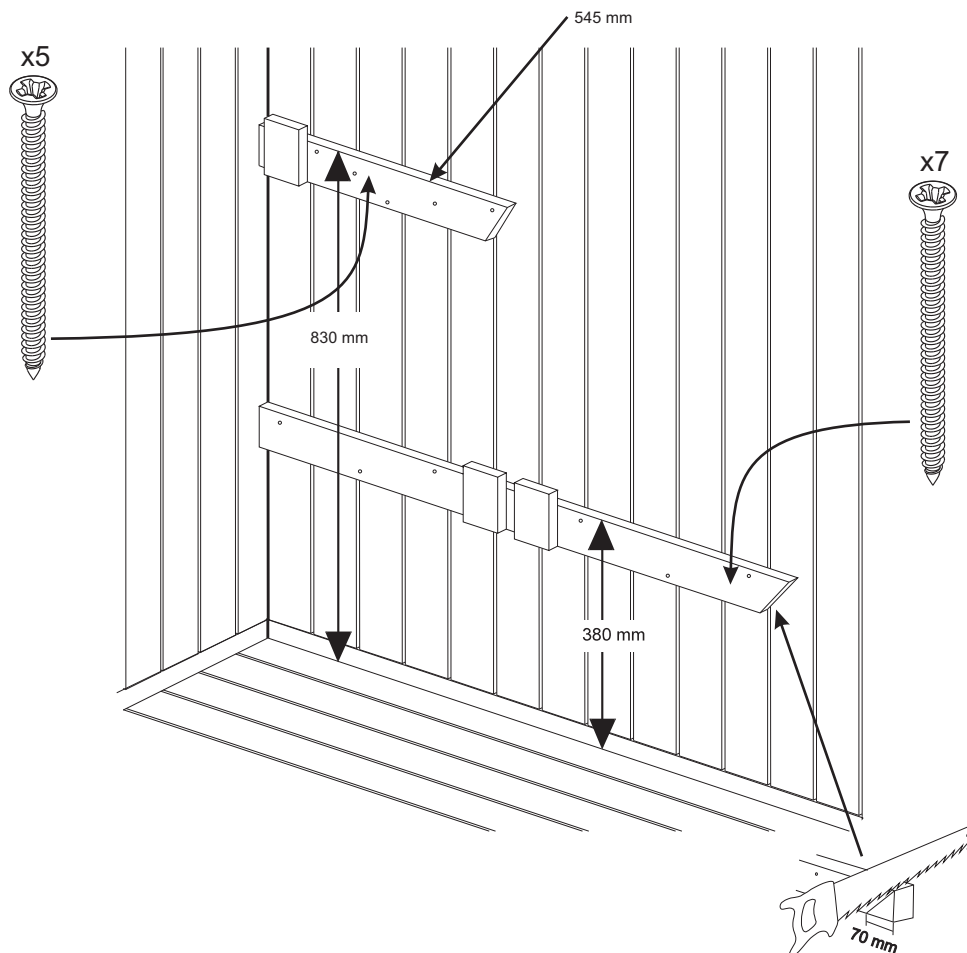
Screw the bench support battens to the rear of the left and right-hand walls, as shown. Then put the prefabricated rear sauna benches in place.

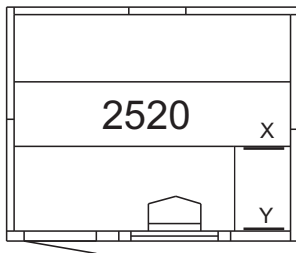
Schroef de steunlatten van de zitbanken vast op de achterkant van de linker- en rechterwand. Zet daarna de achterste geprefabriceerde saunabanken op hun plaats.

Привинтите опорные планки для лок к левой и правой стене, деревянной колодкой в сторону задней стены.

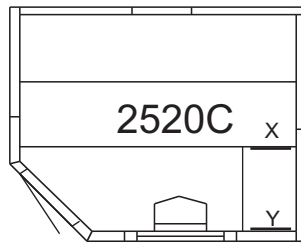
Avvitare i regoli alle pareti destra e sinistra, a ridosso della parete posteriore. Montare poi i sedili posteriori premontati.

Atornillar las reglas para bancos en las paredes izquierda y derecha, con el taco contra la pared posterior. Colocar los bancos posteriores ya montados.

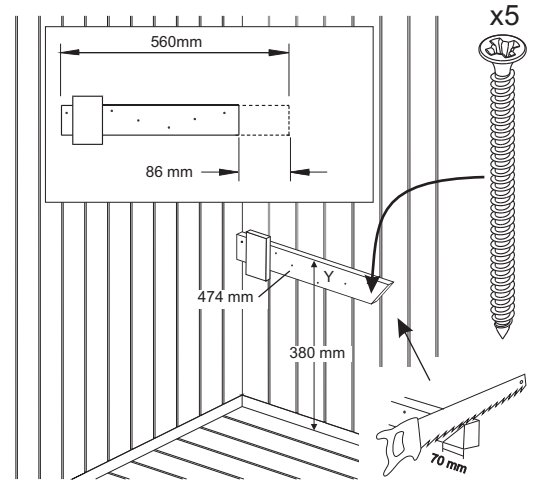




Skruva fast 350 mm-regeln (X) på den nedre laven och Y-regeln mot vägg. Montera armstödet (2025/2025C).



Screw the 350 mm batten (marked X) onto the lower bench and the batten marked Y onto the wall. Fit the armrest (2025/2025C).



Den 350 mm-Riegel an der unteren Pritsche und den Y-Riegel an der Wand festschrauben. Armlehne montieren (2025/2025C).

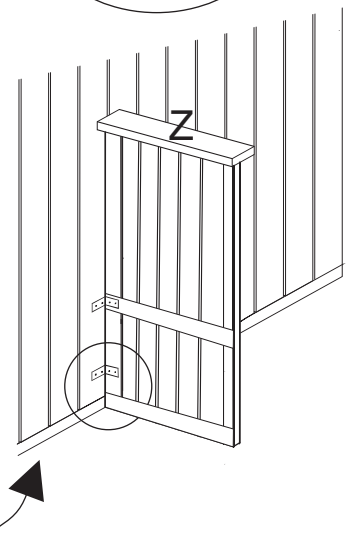
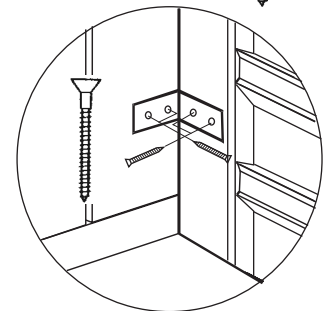
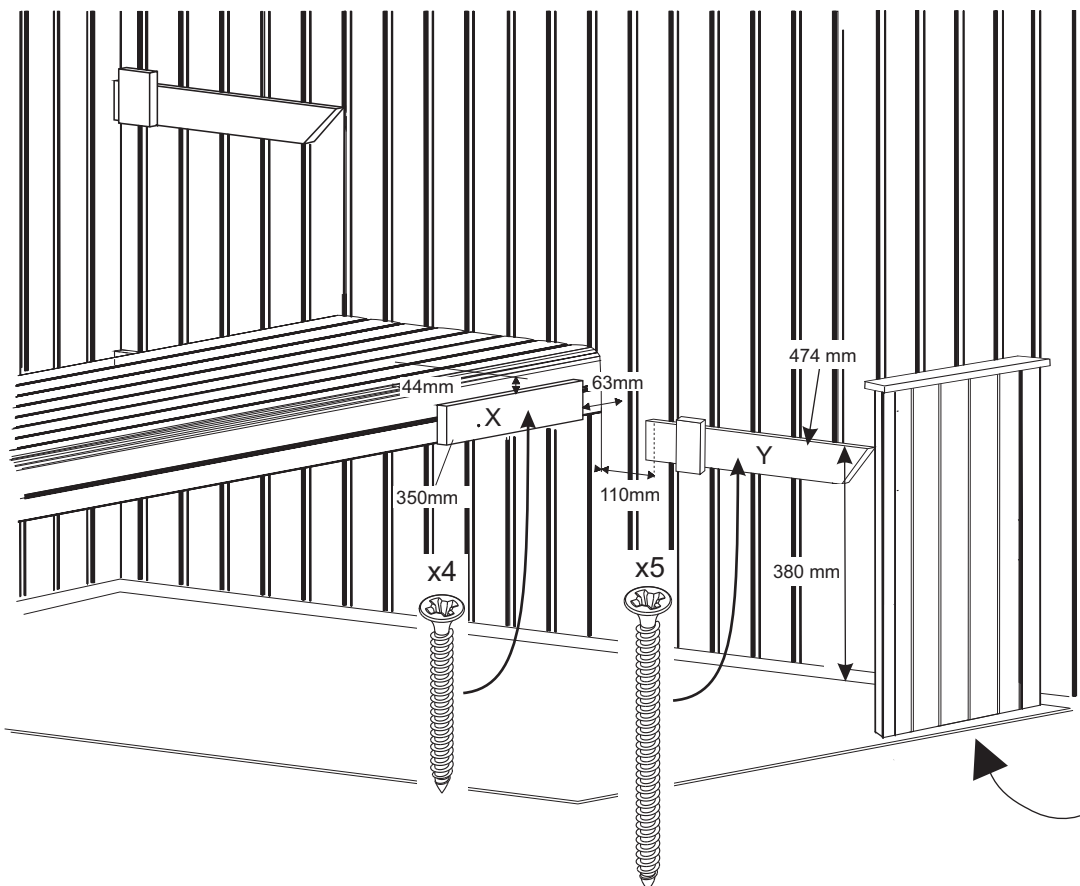
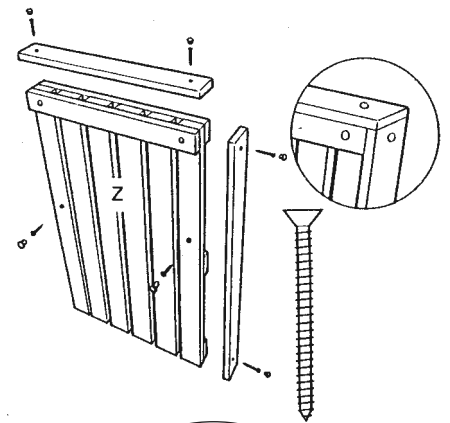
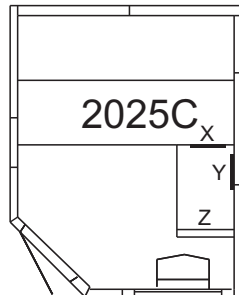
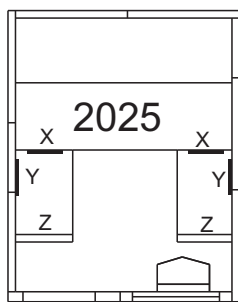
Vissez la barre de support de 350 mm (X) sur la banquette inférieure et le tasseau Y sur la cloison. Montez l'accoudoir (2025/2025C).

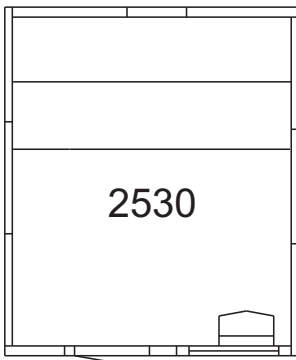
Avvitare il regolo (X) di 350 mm sulla panca inferiore e quello (Y) contro la parete. Montare i braccioli (2025/2025C).

A tornillar la regla de 350 mm (X) en el banco inferior y la regla Y contra la pared. Montar el apoyabrazos (2025/2025C).

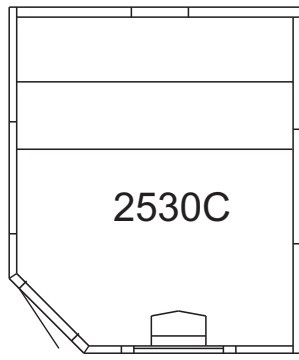
Schroef de 350 mm-lat (X) op de onderste bank en lat gemerkt met Y op de wand. Monteer de armsteun (2025/2025C).

Привинтите 350-миллиметровую планку (X) к нижней полке, а планку Y- к стене. Установите подлокотник (2025/2025C) и привинтите его к полке.

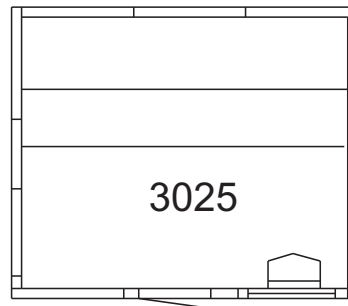




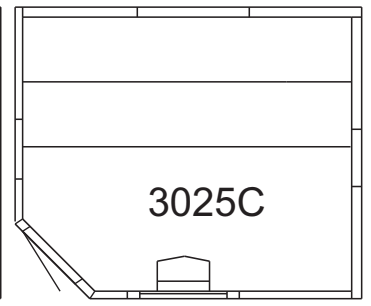
Skruva fast lavreglarna på vänster och höger vägg, kloss mot den bakre väggen.



Screw the bench support battens to the rear of the left and right-hand walls, as shown.



Riegel für die Pritsche an der linken und rechten Wand mit dem Klotz gegen die hintere Wand festschrauben.



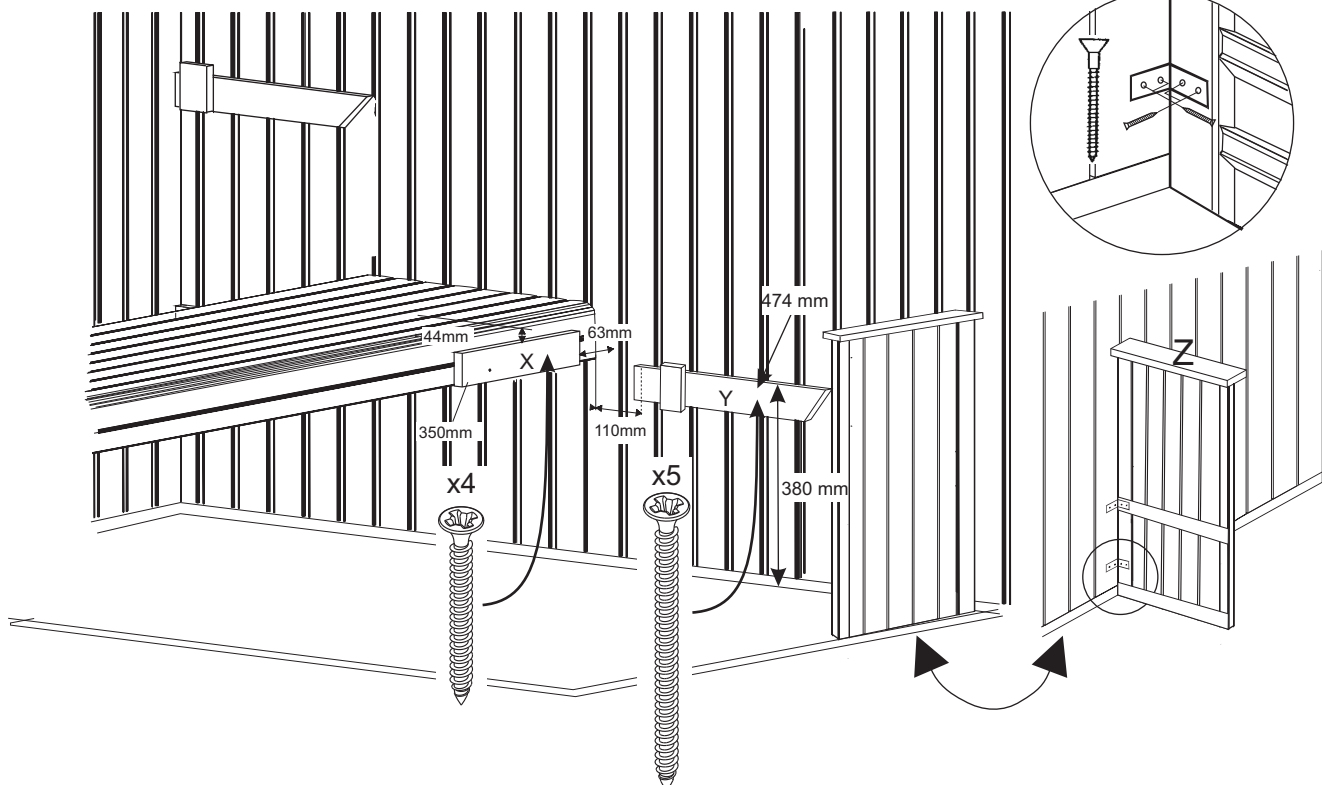
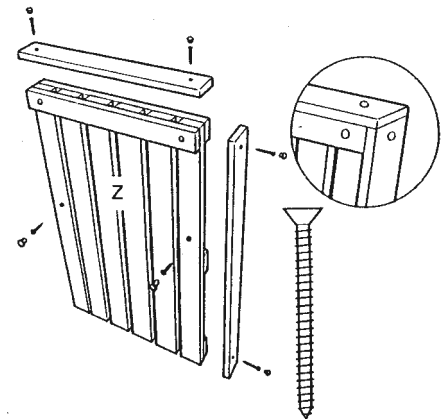
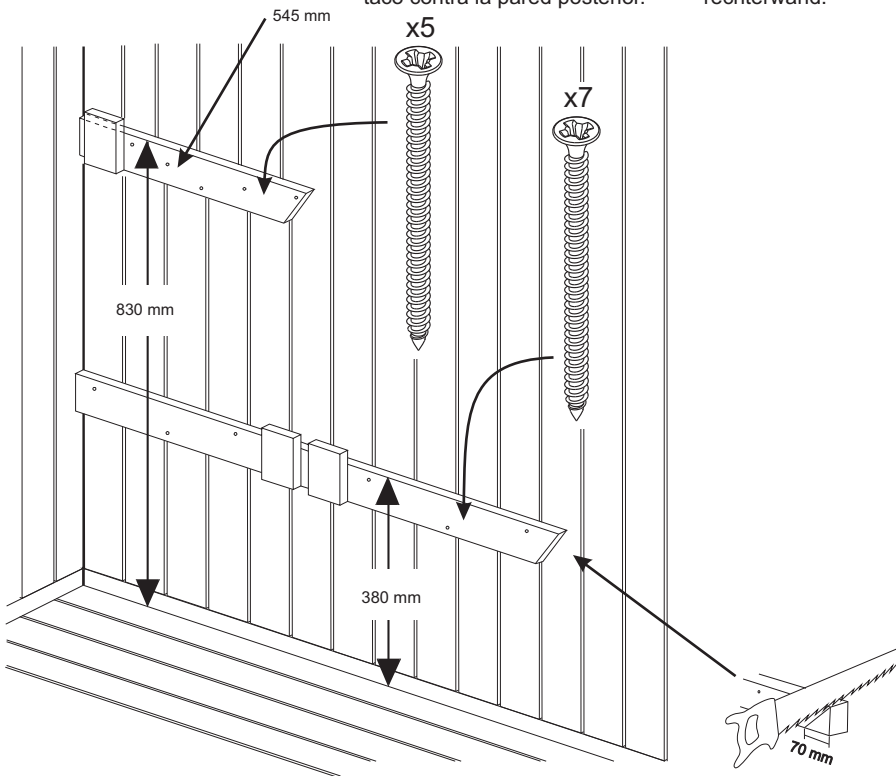
Visses les tasseaux des banquettes sur les cloisons de droite et de gauche, les cales tournées vers la cloison du fond.

Avvitare i regoli alle pareti destra e sinistra, a ridosso della parete posteriore.

Atornillar las reglas para bancos en las paredes izquierda y derecha, con el taco contra la pared posterior.

Schroef de steunlatten van de zitbanken vast op de achterkant van de linker- en rechterwand.

Привинтите опорные планки для полок к левой и правой стене, деревянной колодкой в сторону задней стены.



Skruva fast X-reglarna på den nedre laven och Y-reglarna mot vägg. Montera armstödet. Lägg på de färdigmonterade lavarna.

Screw the X battens onto the lower bench and the Y battens onto the wall. Fit the armrest. Then put the pre-fabricated sauna benches in place.

X-Riegel an der unteren Pritsche und Y-Riegel an der Wand festschrauben. Armlehne montieren. Fertigmontierte Pritschen auflegen.

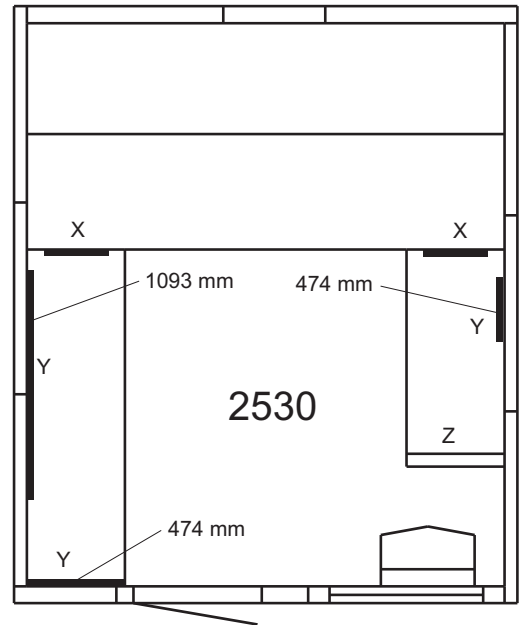
Vissez les barres de support X sur la banquette inférieure et les tasseaux Y sur la cloison. Montez l'accoudoir. Mettez en place les banquettes prefabricuées.

Avvitare i regoli (X) sulla panca inferiore e quelli (Y) contro la parete. Montare il bracciolo. Montare le panche.

Atornillar las reglas X en el banco inferior y las reglas Y contra la pared. Montar el apoyabrazos. Colocar los bancos ya montados.

Schroef de X-latten op de onderste bank en de latten gemerkt met Y op de wand. Monteer de armsteun. Leg de geprefabriceerde banken op hun plaats.

Привинтите планки X к нижней полке, а планки Y - к стене. Установите подлокотник. Установите на место готовые полки.



Skruva fast X-regeln på den nedre laven och Y-reglarna mot vägg. Lägg på den färdigmonterade laven.

Screw the X batten onto the lower bench and the Y battens onto the wall. Then put the pre-fabricated sauna bench in place.

X-Riegel an der unteren Pritsche und Y-Riegel an der Wand festschrauben. Fertigmontierte Pritsche auflegen.

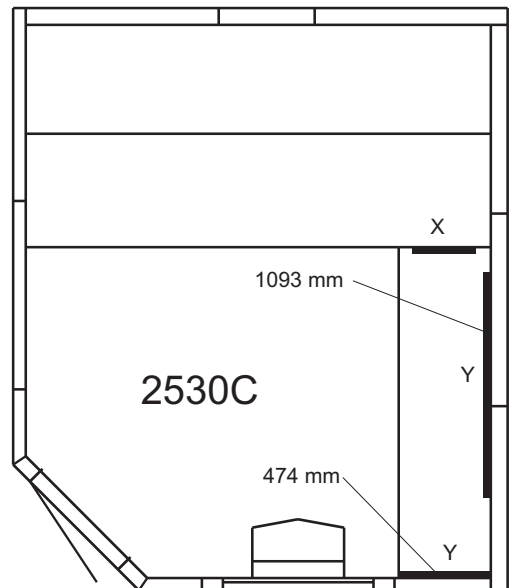
Vissez les barre de support X sur la banquette inférieure et les tasseaux Y sur la cloison. Mettez ensuite en place la banquette prefabricuée.

Avvitare il regolo (X) sulla panca inferiore e quelli (Y) contro la parete. Montare le panche.

Atornillar la regla X en el banco inferior y las reglas Y contra la pared. Colocar el banco ya montado.

Schroef de X-lat op de onderste bank en de lat gemerkt met Y op de wand. Leg de geprefabriceerde bank op zijn plaats.

Привинтите планку X к нижней полке, а планки Y - к стене. Установите на место готовые полки.



Skruva fast X-regeln på den nedre laven och Y-reglarna mot vägg. Lägg på den färdigmonterade laven.

Screw the X batten onto the lower bench and the Y battens onto the wall. Then put the pre-fabricated sauna bench in place.

X-Riegel an der unteren Pritsche und Y-Riegel an der Wand festschrauben. Fertigmontierte Pritsche auflegen.

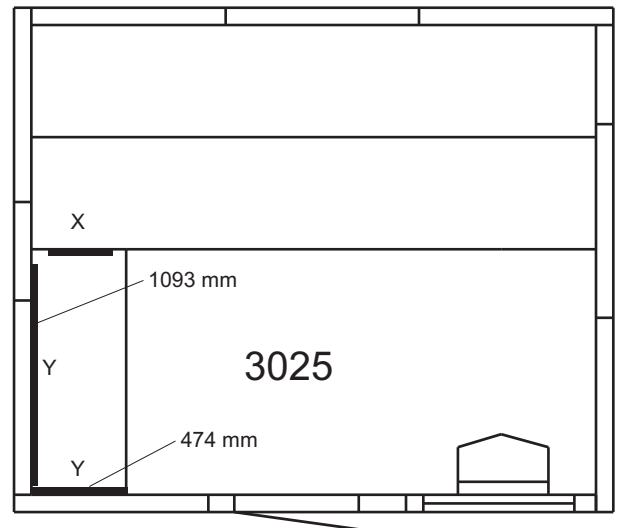
Vissez les barre de support X sur la banquette inférieure et les tasseaux Y sur la cloison. Mettez ensuite en place la banquette prefabricuée.

Avvitare il regolo (X) sulla panca inferiore e quelli (Y) contro la parete. Montare le panche.

Atornillar la regla X en el banco inferior y las reglas Y contra la pared. Colocar el banco ya montado.

Schroef de X-lat op de onderste bank en de lat gemerkt met Y op de wand. Leg de geprefabriceerde bank op zijn plaats.

Привинтите планку X к нижней полке, а планки Y - к стене. Установите на место готовые полки.



Skruva fast X-reglar på övre och nedre laven. Kapa den ena 1093-regeln enligt skiss. Skruva fast de övre Y-reglarna 830 mm från golv och den kapade regeln 380 mm från golv. Lägg på de färdigmonterade lavarna.

Screw the X battens onto the upper and lower benches. Saw one of the 1093 battens as shown in the diagram. Screw the upper Y battens into place 830 mm above floor level, and the sawn batten 380 mm above floor level. Then put the pre-fabricated sauna benches in place.

X-Riegel an oberer und unterer Pritsche festschrauben. Den einen 1093-Riegel gemäß Abb. zuschneiden. Die oberen Y-Riegel 830 mm vom Fußboden und den zugeschnittenen Riegel 380 mm vom Fußboden entfernt festschrauben. Fertigmontierte Pritschen auflegen.

Vissez les barres de support X sur les banquettes supérieure et inférieure. Sciez l'un des tasseaux de 1093 mm selon la figure. Vissez les autres tasseaux Y, à 830 mm du sol et celui que vous avez scié, à 380 mm. Mettez en place les banquettes préfabriquées.

Avvitare i regoli X sulla panca inferiore e superiore. Segare un regolo da 1093 mm come da disegno. Avvitare i regoli Y superiori a 830 mm dal pavimento e il regolo segato a 380 mm dal pavimento. Montare le panche.

Atornillar las reglas X en los bancos superior e inferior. Cortar una regla 1093 según diagrama. Atornillar las reglas superiores Y a 830 mm del suelo y la regla cortada a 380 mm del suelo. Colocar los bancos ya montados.

Schroef de X-latten op de onderste en de bovenste bank. Zaag één van de 1093-latten op maat volgens de schets. Schroef de bovenste Y-latten op 830 mm van de vloer en de afgezaagde lat op 380 mm van de vloer. Leg de geprefabriceerde banken op hun plaats.

Привинтите планки X к верхней и нижней полке. Отрежьте о дну планку 1093 согласно эскизу. Привинтите верхние планки Y на высоте 830 от пола, а отрезанную планку - на высоте 380 от пола. Установите на место готовые полки.

