

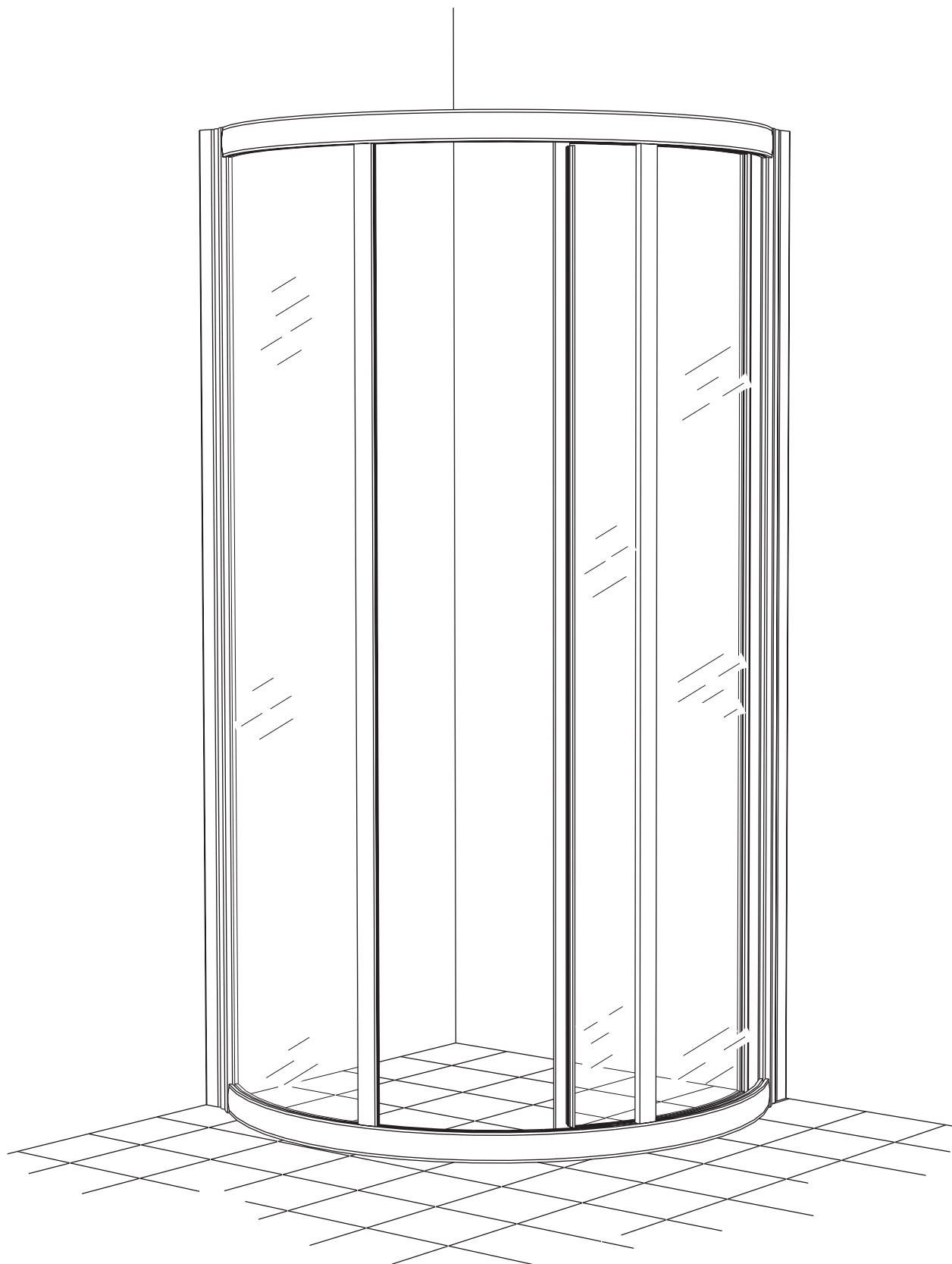
TYLÖ[®]
shower

PARANT CENTER

0507

Manufactured by TYLÖ AB

Svarvaregatan 6, 302 50 Halmstad, Sweden
Tel +46-35 10 00 80, Fax +46-35 10 25 80
E-mail: Info@tylo.se, Internet: www.tylo.se



Placera duschdörren på sin avsedda plats. Markera var de yttre väggprofilerna skall fästas mot befintliga väggar. Vattra in, borra och skruva fast.

Place the shower door in the required position. Use a spirit level to make sure that the outer wall profiles are level, then make a mark where they are to be fixed to the bathroom walls. Drill, and screw the profiles in place.

Duschtür an der vorgesehenen Stelle aufstellen. Befestigungspunkte der äußeren Wandprofilen an der vorhandenen Wand anzeichnen. Löcher bohren und festschrauben.

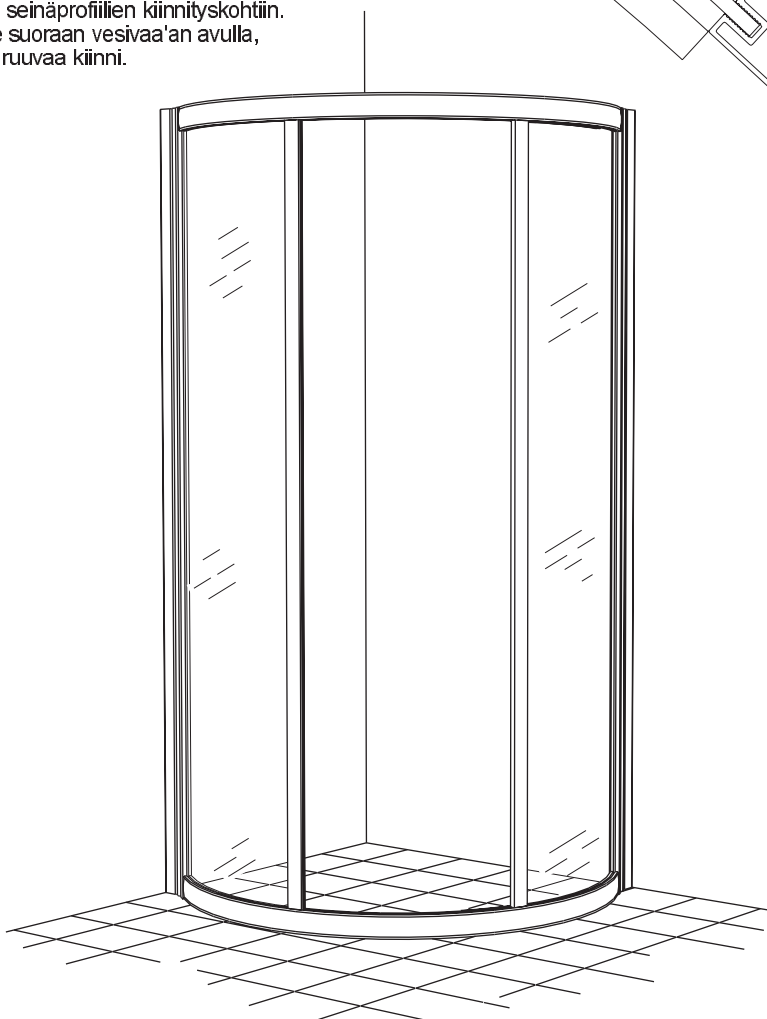
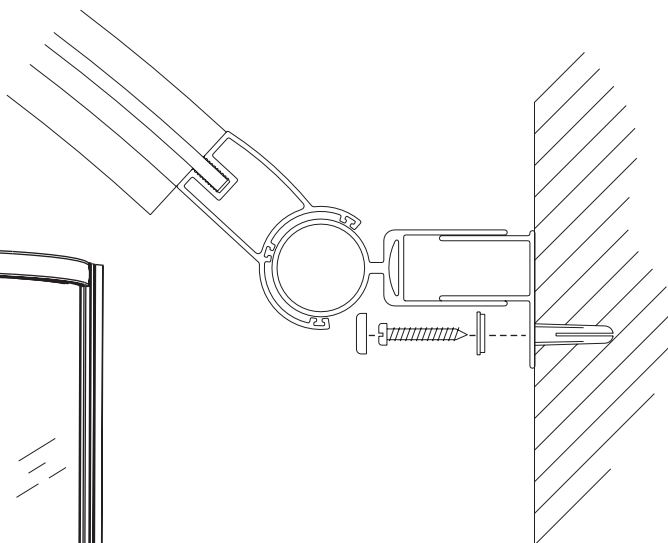
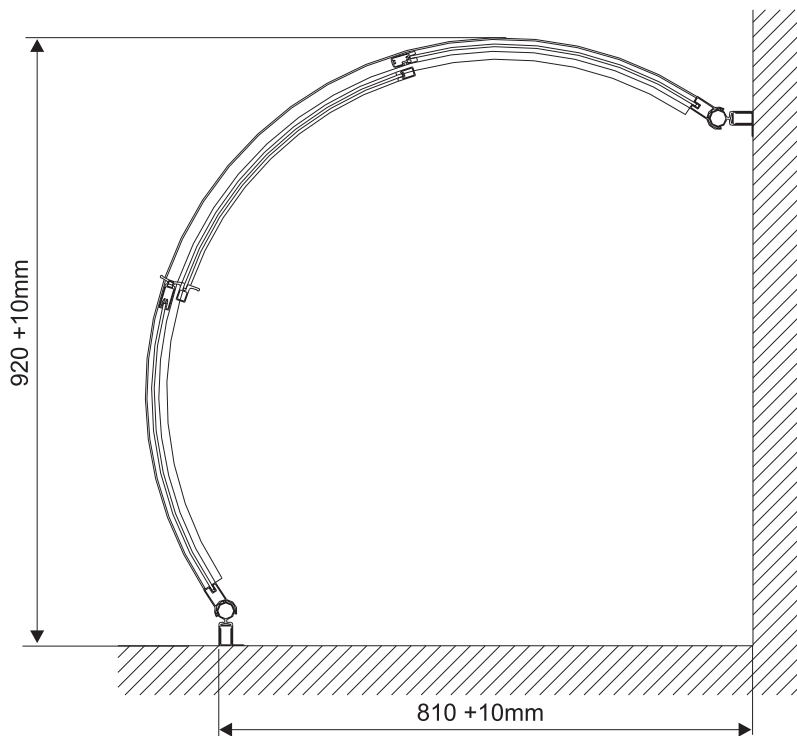
Poser la porte de douche à l'endroit prévu. Repérer sur les profilés extérieurs les points de fixation aux murs de la pièce. Marquer, percer et visser.

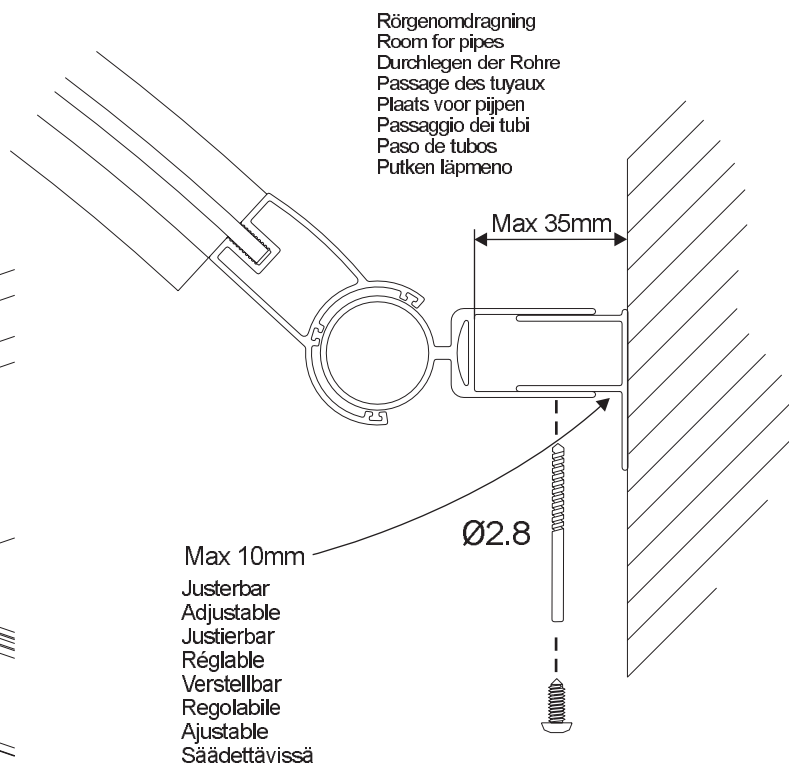
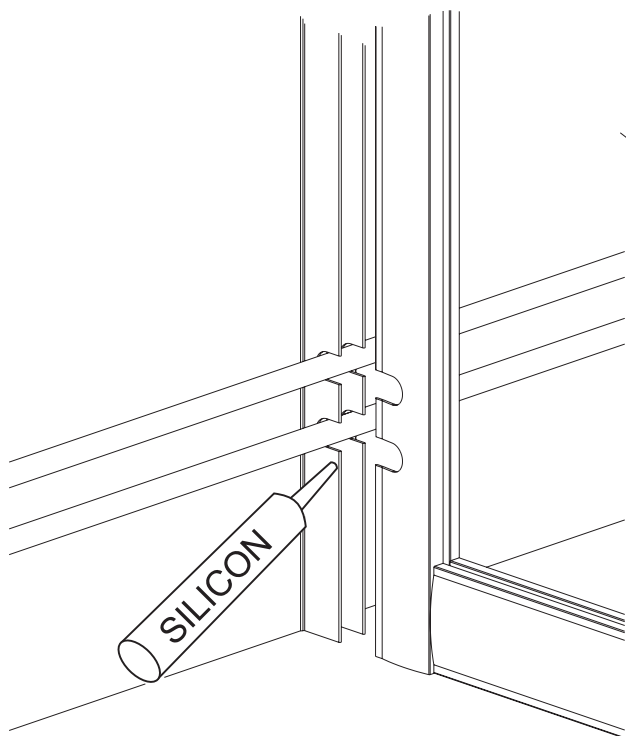
Plaats de douchedeur op de daarvoor bedoelde plaats. Duid aan waar de buitenste wandprofilen bevestigd moeten worden op de bestaande wanden. Druk, boor en schroef vast.

Mettere la porta della doccia al suo posto. Segnare il punto dove si devono fissare i profilati parete esterni sulle pareti già esistenti. Bagnare, trapanare ed avvitare.

Colocar la puerta de ducha en el lugar deseado. Marcar dónde se han de fijar los perfiles exteriores de pared contra las paredes existentes. Nivelar, taladrar y atornillar en su sitio.

Sijoita suihkuovi sille tarkoitettuun paikkaan. Tee seinäprofiilien kiinnityskohtiin. Aseta ne suoraan vesivaa'an avulla, poraa ja ruuvaa kiinni.





Eventuella utanpåliggande rör drages genom profilerna. Såga och fila upp hål i båda profilerna, täta med silikon.

Any pipes can be fed through the profiles. Saw off and file both profiles, and seal the gaps with silicone.

Bei evtl. auf Wand montierten Rohren die erforderlichen Aussparungen an beiden Profilen aussägen und feilen. Bei Montage der Profile gegen die Rohre mit Silikon abdichten.

Faire passer les éventuels tuyaux apparents à travers les profilés . Scier puis poncer des trous dans les deux profilés, étanchéifier au silicone.

Eventuele aan de buitenzijde lopende pijpen moeten door de elementen getrockken worden. Zaag en vijl gaten in beide elementen dicht af met silicon.

Täta noga med silikon mot golv på duschens utsida och mot vägg på dess insida. Om golvet är mycket ojämnt, använd den medleverade golvlisten som utfyllnad före silikonättning.

Use the silicone to seal the gaps between the door and the floor on the outside, and the door and the wall on the inside. If the floor is not level, use the strip provided to fill the gap before applying the silicone.

An der Außenseite zwischen Duschentür und Fußbodenrand an der Innenseite zur Wand hin mit Silikon sorgfältig abdichten. Bei stark unebenem Fußboden vor dem Abdichten mit Silikon die beiliegende Bodenleiste als Ausfüllung montieren.

Étanchéifier soigneusement au silicone le plan de contact avec le sol, du côté extérieur de la porte de douche ainsi qu'avec la face intérieure de la cloison. Si le sol est très irrégulier, utiliser la bague de sol fournie pour combler avant la pose du silicone.

Dicht nauwkeurig af met silicon tegen de vloer aan de buitenkant van de douchedeur en tegen de wand aan de binnenkant van de douchedeur. Als de vloer erg oneffen is, moet u de meegeleverde vloerstrip gebruiken mo de oneffenheden weg te werken voor u aficht met silicon.

Isolare accuratamente con silicone il pavimento sul lato esterno della porta della doccia e la parete dalla parte interna. Se la superficie del pavimento è irregolare, usare come riempitivo la lista di gomma acclusa, prima di isolare con silicone.

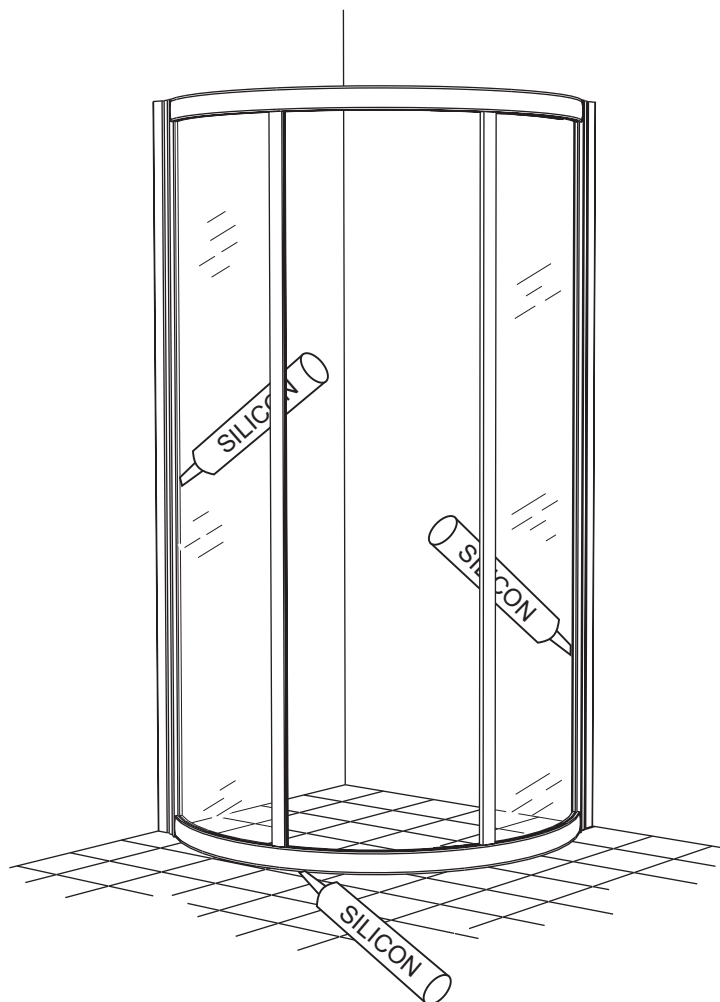
Hermetizar minuciosamente con silicona contra el suelo en el exterior de la puerta de ducha y contra la pared en el interior. Si el suelo está muy desnivelado, emplear la tira incluida para rellenar antes de hermetizar con silicona.

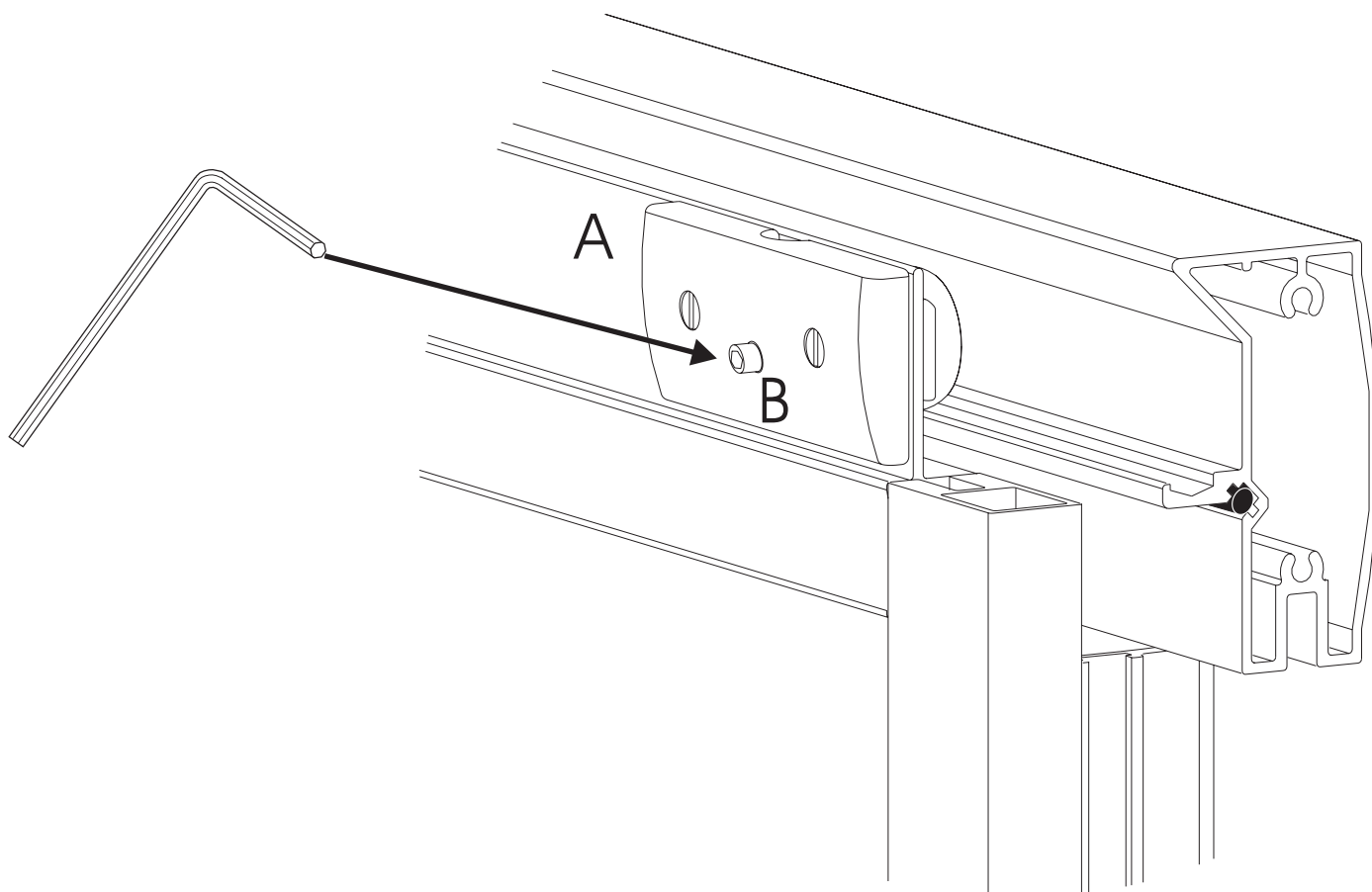
Tivistä suihkuoven ulkopuolen lattia vasten olevat saumat huolellisesti silikonilla. Jos lattia on hyvin epätasainen, käytä mukana seuraavaa lattialistaa täytyteenä ennen silikonilla tiivistämistä.

Si fanno passare gli eventuali tubi esterni attraverso i profilati. Segare e limare i fori in entrambi i profilati ed isolare con silicone.

Si hay tubos en el exterior, instalarlos a través de los perfiles. Cortar y limar agujeros en ambos perfiles y hermetizar con silicona.

Vedä mahdolliset ulkopuoliset putket profiilien läpi. Sahaa ja viilaa sopivat kolot molempiin profiileihin. Tiivistä silikonilla.





Justering av hjulupphängning:

De övre hjulfästena, (A) fixeras med stoppskruven (B) då duschdörren hänger i rätt position (C).

Viktigt!

För att dörren enkelt skall kunna snäppas av vid t ex. rengöring, skall de nedre hjulfästena ej skruvas fast. (Hjulen är fjädrande).

Adjustment of the wheel suspension:

Fixate the upper wheel brackets (A) with the stop screw (B) when the shower door is hanging in the right position (C).

Important!

For the door to easily snap off, for example to facilitate cleaning, do not screw on the lower wheel brackets. (The wheels are resilient).

Justierung der Radaufhängung:

Die oberen Achsstützen (A) mit der Stoppschraube (B) fixieren, wenn die Duschtür in der rechten Position hängt (C).

Wichtig!

Um die Tür einfach abhaken zu können, zum Beispiel bei Reinigung, schrauben Sie nicht die niedrigen Achsstützen fest. (Die Raden sind federnd).

Mode de fixation des roulettes suspendues:

Positionner les pièces (A), support de roulette supérieure, et les fixer à l'aide de la vis (B) tandis que la porte de douche est suspendue en bonne position selon schéma (C).

Très important!

Pour faciliter le démontage de la porte, par exemple pour un nettoyage, ne pas visser les pièces maintenant les roulettes du bas, qui sont montées sur ressort.

