

TYLÖ®

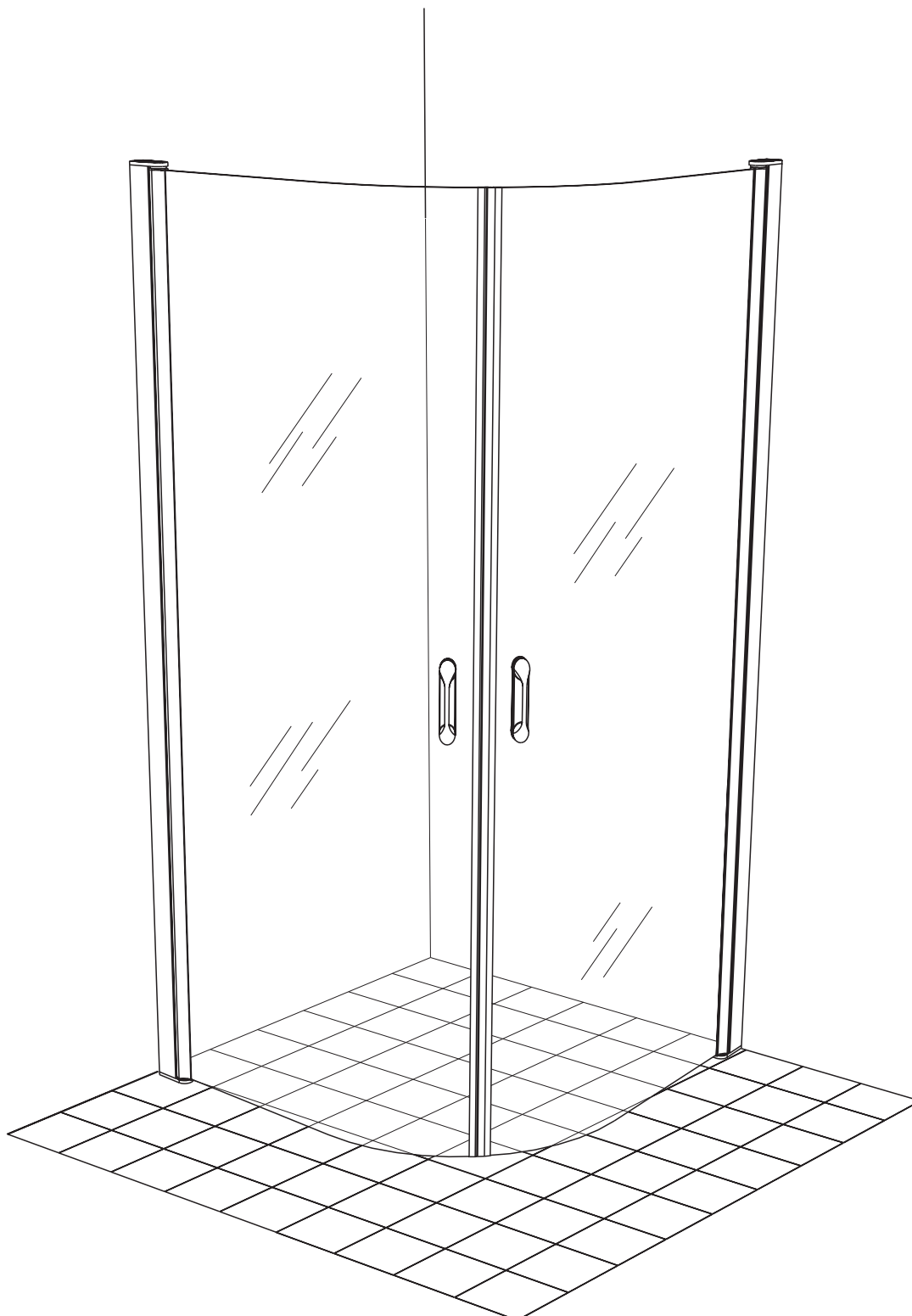
Shower

Manufactured by TYLÖ AB

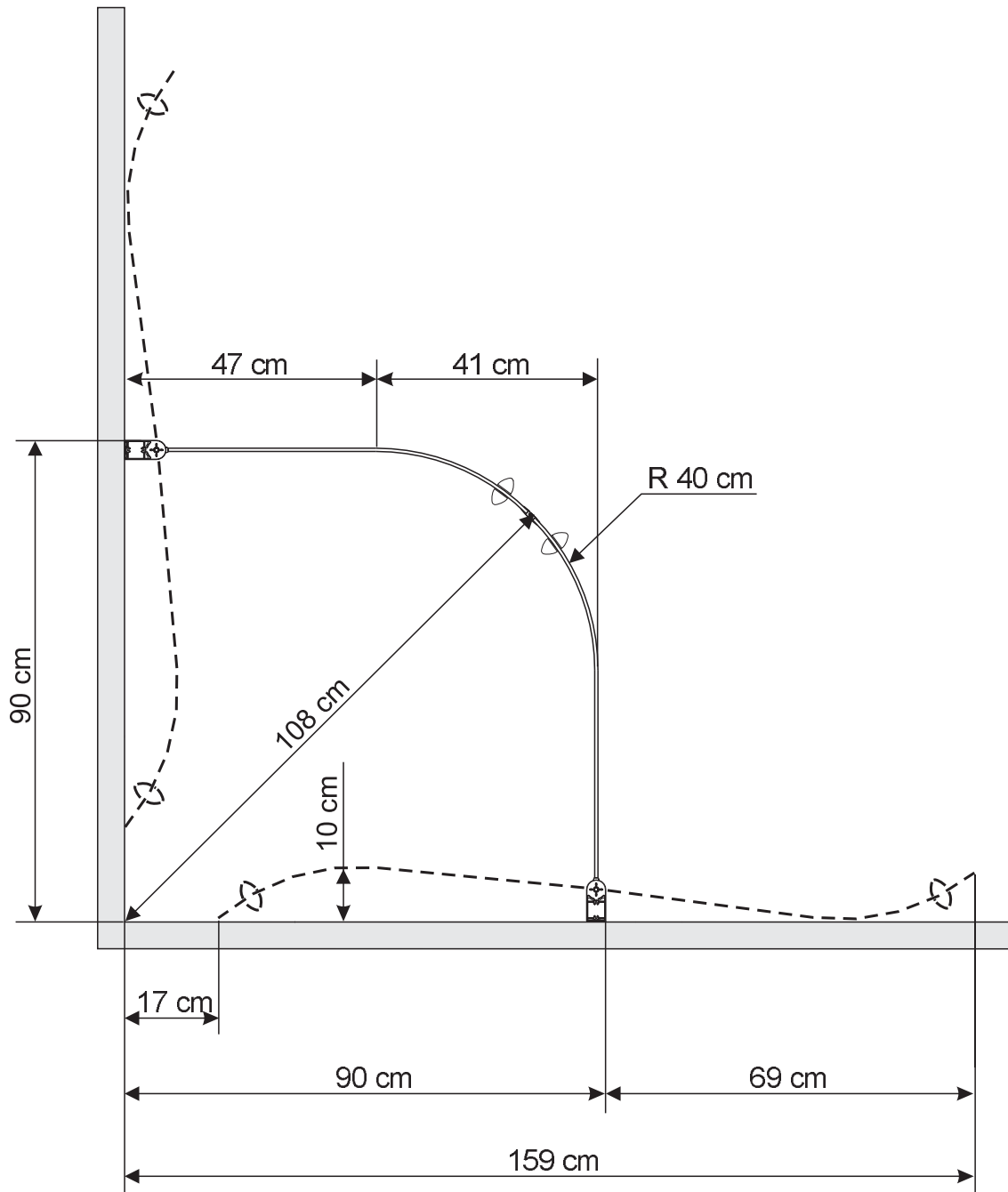
Svarvaregatan 6, 302 50 Halmstad, Sweden
Tel +46-35 10 00 80, Fax +46-35 10 25 80
E-mail: info@tylo.se, Internet: www.tylo.se

SWING

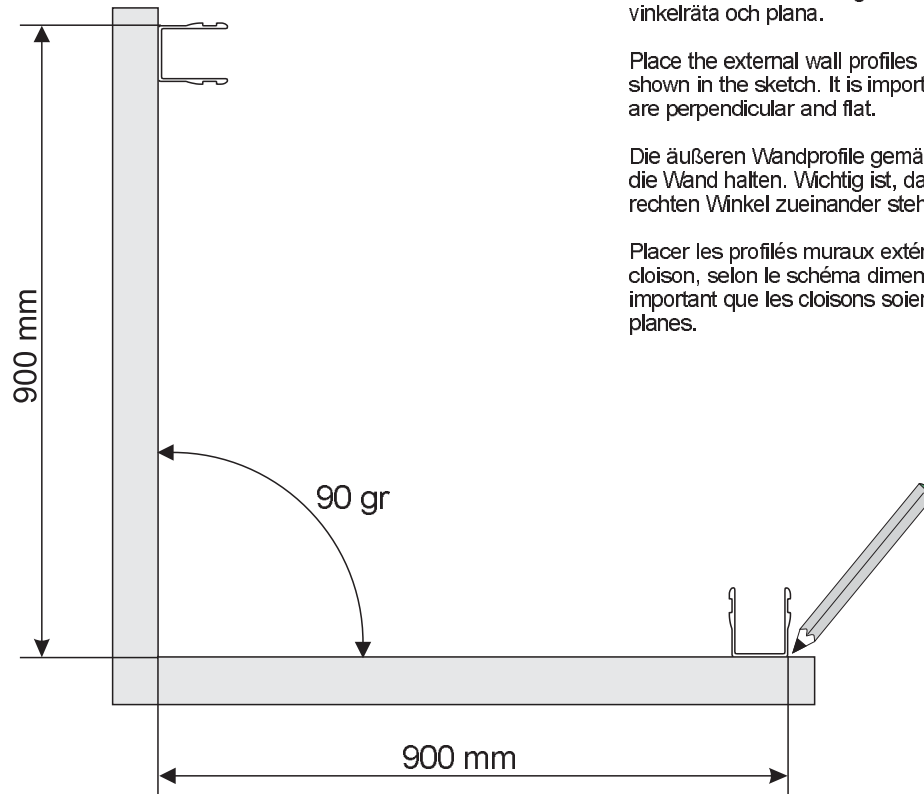
0505



Måttskiss
Sizes
Maßskizze
Schéma dimensionnel



1



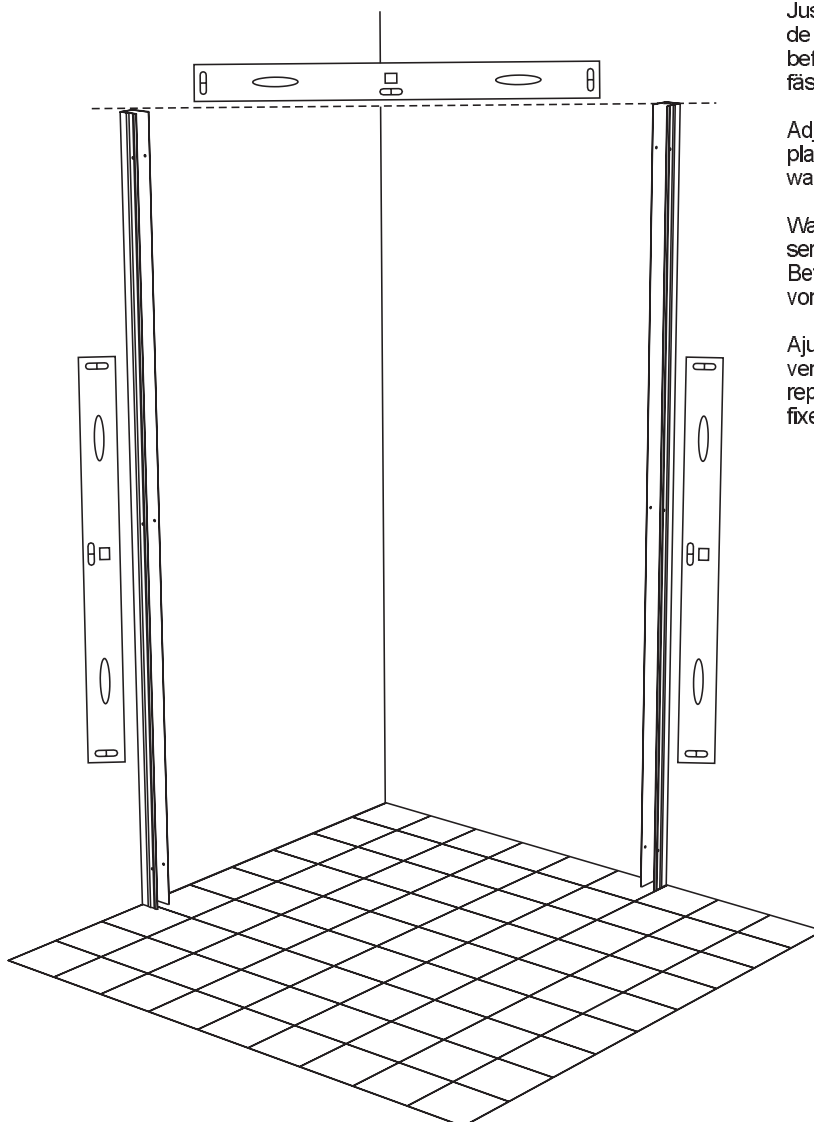
Placera de yttre väggprofilerna mot väggen enligt måttskissen. Det är viktigt att väggarna är vinkelräta och plana.

Place the external wall profiles against the wall as shown in the sketch. It is important that the walls are perpendicular and flat.

Die äußeren Wandprofile gemäß Maßskizze gegen die Wand halten. Wichtig ist, dass die Wände im rechten Winkel zueinander stehen und eben sind.

Placer les profilés muraux extérieurs contre la cloison, selon le schéma dimensionnel. Il est important que les cloisons soient d'équerre et bien planes.

2

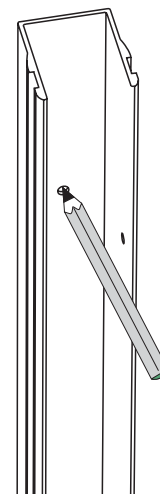


Justera väggprofilerna så att de är lodräta och att de är placerade på samma höjd. Markera i de befintliga väggarna var de yttre väggprofilerna skall fästas.

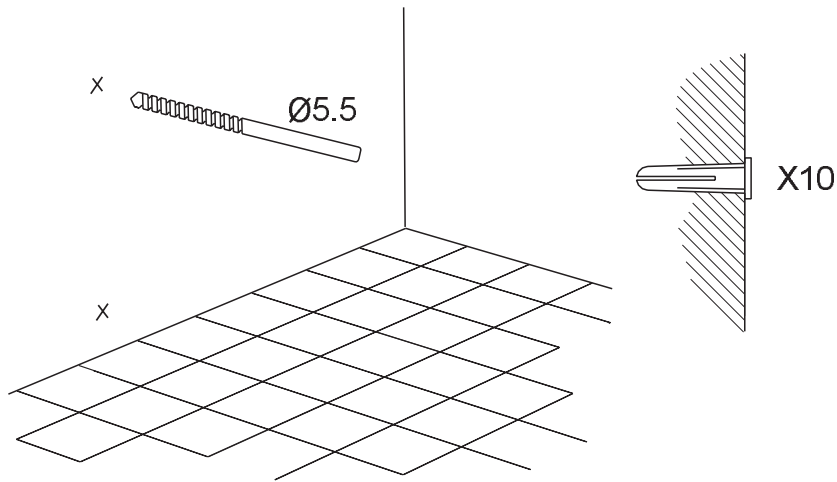
Adjust the wall profiles so that they are vertical and placed at the same height. Mark where the external wall profiles are to be secured to the existing walls.

Wandprofile so ausrichten, dass sie exakt senkrecht und auf derselben stehen. Befestigungspunkte der Wandprofile auf den vorhandenen Wänden anreißen.

Ajuster les profilés muraux pour qu'ils soient verticaux et placés à la même hauteur. Faire des repères sur les cloisons du local pour savoir où fixer les profilés muraux extérieurs.



3



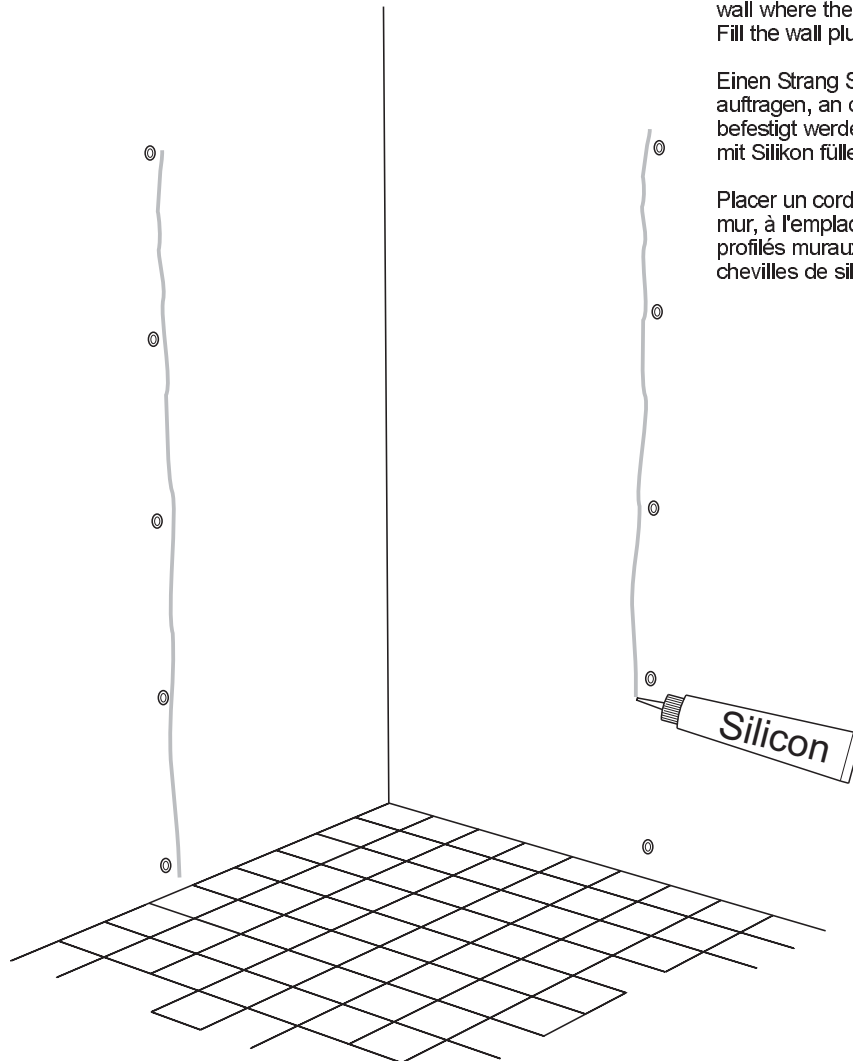
Borra enligt markeringarna i väggen och sätt i pluggen.

Drill and plug the walls at the exact spot where they are marked.

Gekennzeichnete Befestigungslöcher bohren und Dübel einsetzen.

Percer selon les repères du mur et placer les chevilles.

4



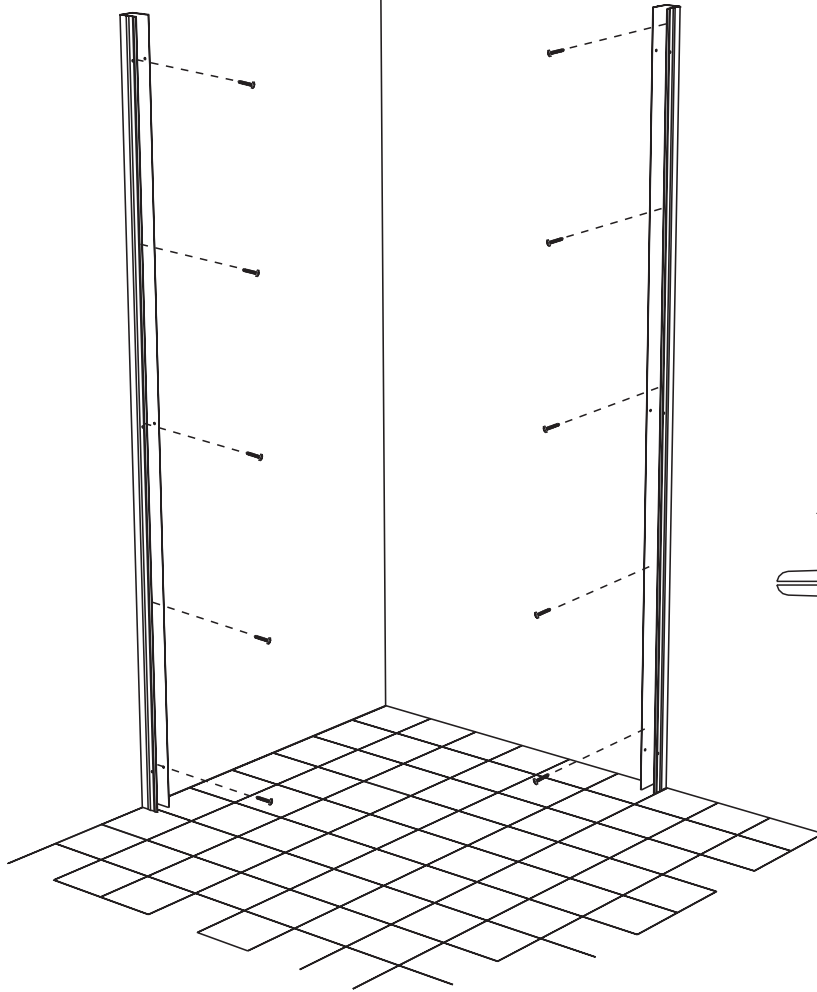
Tryck ut en sträng silicon mot väggen där väggprofilerna ska monteras. Fyll även pluggen med silicon.

Squeeze a bead of silicone onto the wall where the profiles are to be fitted. Fill the wall plugs with silicone, as well.

Einen Strang Silikon auf die Wand auftragen, an der das Wandprofil befestigt werden soll. Auch den Dübel mit Silikon füllen.

Placer un cordon de silicone sur le mur, à l'emplacement de montage des profilés muraux. Remplir également les chevilles de silicone.

5

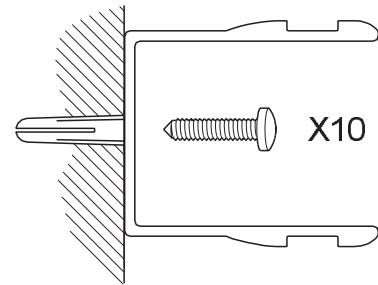


Skruva fast väggprofilerna i den befintliga väggen.

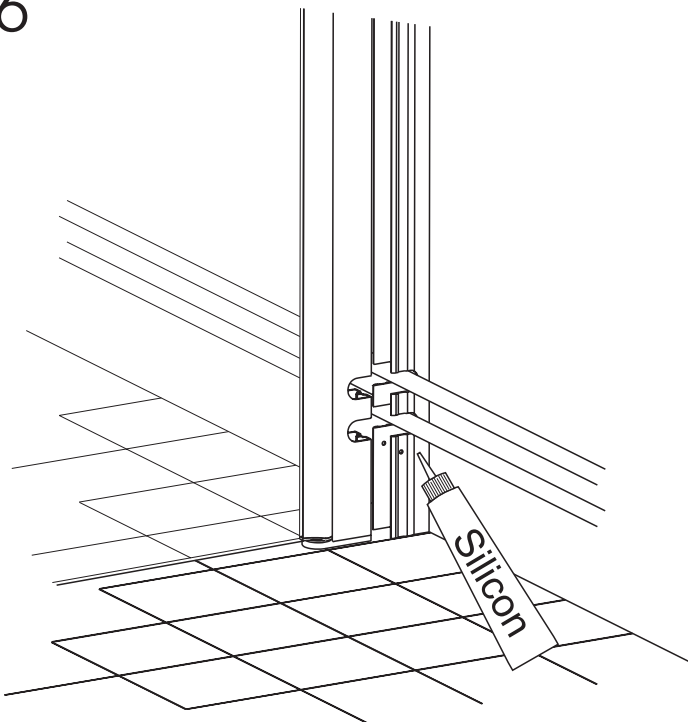
Screw the profiles to the existing wall.

Wandprofil an der vorhandenen Wand festschrauben.

Visser les profilés muraux au mur de la pièce.

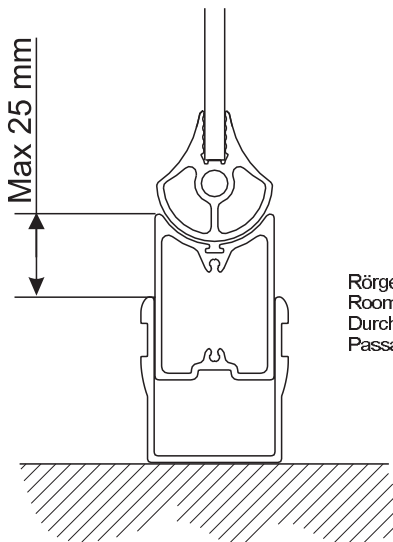


6



Justerbar
Adjustable
Justierbar
Réglable

Max 25 mm



Rörgenomdragning
Room for pipes
Durchlegen der Rohre
Passage des tuyaux

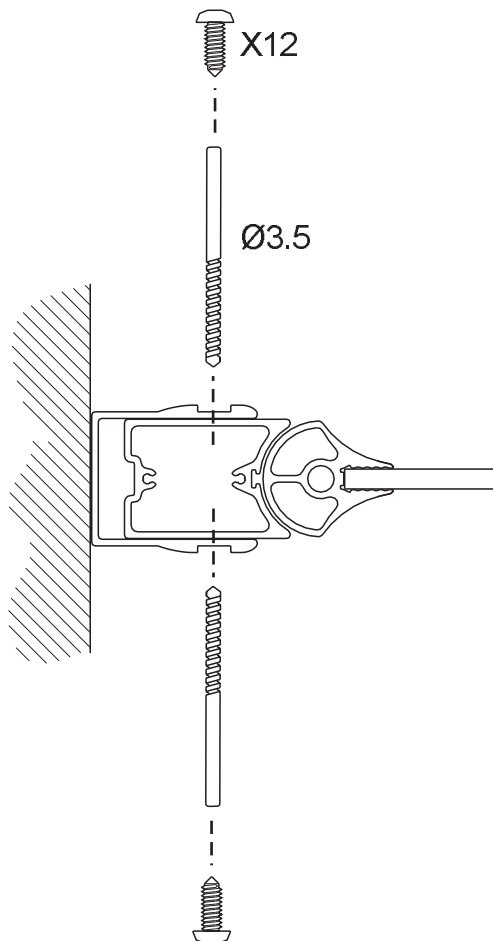
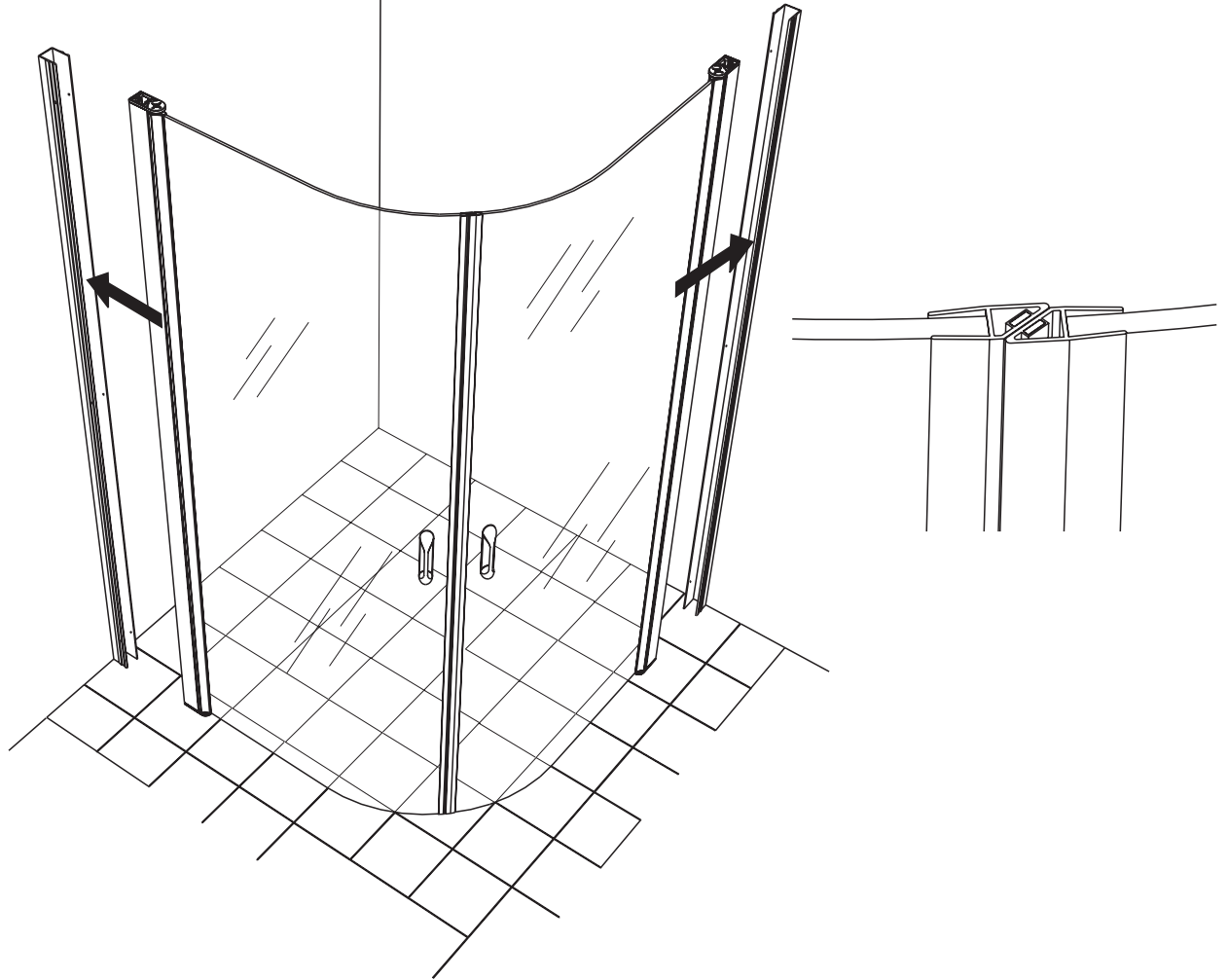
Eventuella utanpåliggande rör drages genom profilerna. Såga och fila upp hål i båda profilerna, täta med silikon.

Any pipes can be fed through the profiles. Saw off and file both profiles, and seal the gaps with silicone.

Bei evtl. auf Wand montierten Rohren die erforderlichen Aussparungen an beiden Profilen aussägen und feilen. Bei Montage der Profile gegen die Rohre mit Silikon abdichten.

Faire passer les éventuels tuyaux apparents à travers les profilés. Scier puis poncer des trous dans les deux profilés, étanchéifier au silicone.

7



Skjut in de båda dörrarna i väggprofilerna och justera dem lodrätt så att magnetlistan stänger perfekt. Borra och skruva fast dörrarna i väggprofilerna.

Fit the two doors into the wall profiles. Adjust the doors so that they hang truly perpendicular. This ensures that the magnetic strip creates a perfect seal. Drill and screw the doors to the wall profiles.

Die beiden Türen in das Wandprofil einschieben und senkrecht ausrichten, sodass die Magnetteiste dicht schließt. Türen vorbohren und in den Wandprofilen festschrauben.

Engager les deux portes dans les profilés muraux et les ajuster à la verticale pour que le profilé magnétique ferme parfaitement. Percer et visser les portes dans les profilés muraux.