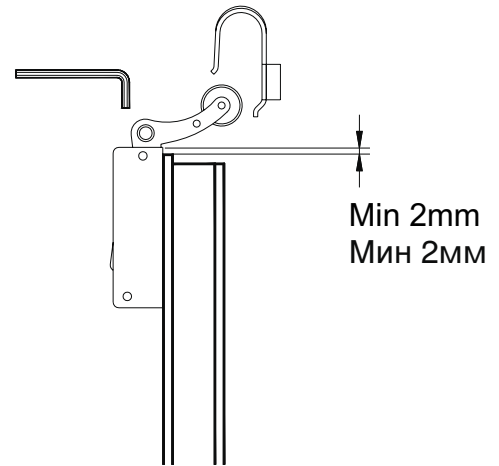
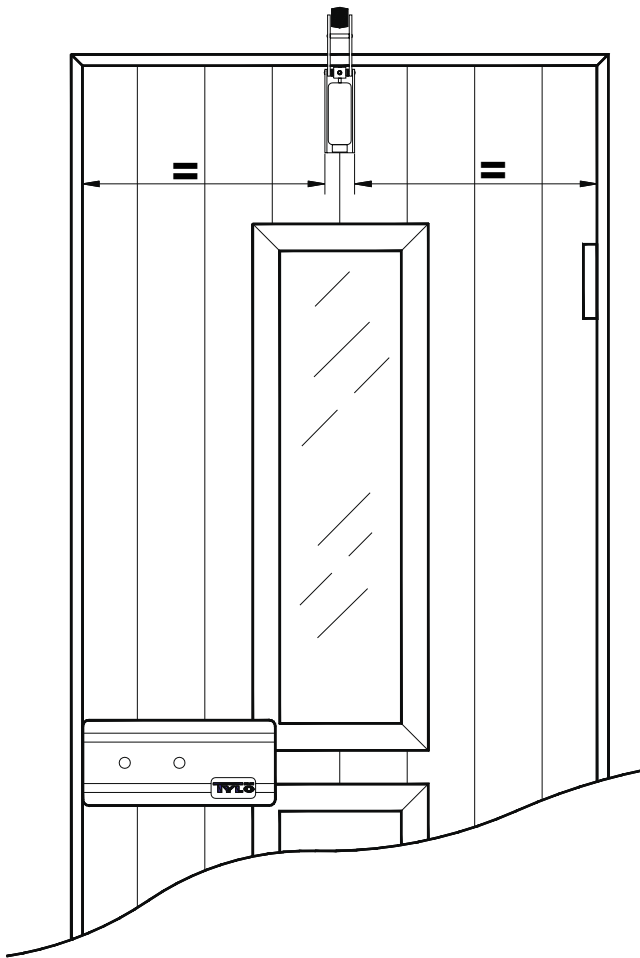


DÖRRTILLSLUTARE - Montering på trädörr
DOOR SHUTTING DEVICE - Fitting to wooden door
TÜRVERRIEGELUNG - Montage auf Holztür
FERMETURE DE PORTE - Montage sur porte en bois
ФИКСАТОР ДВЕРИ - монтаж на деревянной двери



- A) Den hydrauliska enheten skruvas direkt på dörren.
 B) Fäst fångkroken på dörrkarmen. Hjulet skall glida lätt i fångkroken.

- A) Screw the hydraulic unit into place directly on the door.
 B) Fit the door catch into place on the door frame. The wheel on the shutting device should run smoothly in the catch.

- A) Die hydraulische Einheit wird direkt auf die Tür geschraubt.
 B) Halterungshaken am Türrahmen so befestigen, daß das Rad in der Halterung leicht gängig ist.

- A) L'unité hydraulique se visse directement dans la porte.
 B) Fixer la ferrure d'accrochage sur l'encadrement de porte. La roulette doit entrer facilement dans la ferrure.

- A) Гидравлическая часть прикручивается непосредственно к двери.
 B) Захватывающий крюк устанавливается на дверной раме.
 Колесико на фиксаторе должно легко входить в захватывающий крюк.

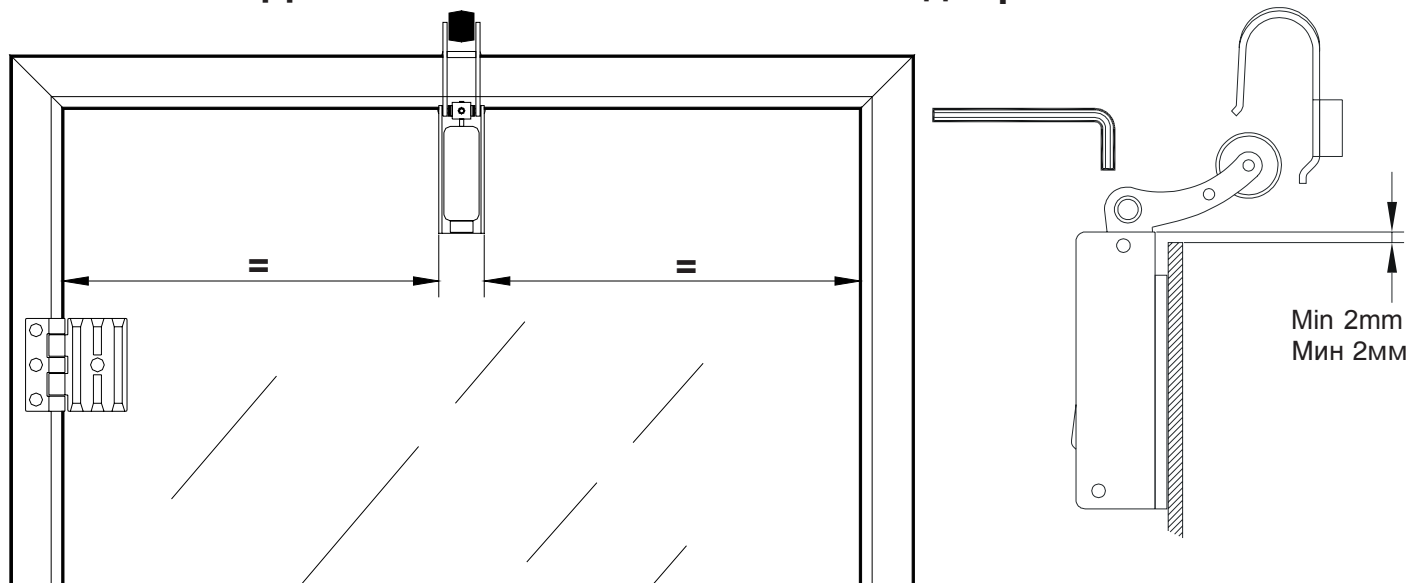
DÖRRTILLSLUTARE - Montering på glasdörr

DOOR SHUTTING DEVICE - Fitting to glass door

TÜRVERRIEGELUNG - Montage auf Glastür

FERMETURE DE PORTE - Montage sur porte vitrée

ФИКСАТОР ДВЕРИ - монтаж на стеклянной двери



A) Den hydrauliska dörrstängaren limmas direkt på glasets utsida med det medleverade limmet. Rengör de ytor som skall limmas med kemiskt ren bensen eller aceton utan olja och markera den rätta positionen på glasets utsida. (Låt rengöringsmedlet avdunsta innan limningen sker). Applicera ett tunt lager limm på dörrstängaren. Fixera dörrstängaren med en skruvtving eller liknande och låt den sitta fastspänd under minst 24 timmar. (Limprocessen startar genast men full styrka i limfoget uppnås först efter 24 timmar).

B) Då dörrtillslutaren sitter på plats skruvas fångkroken fast på dörrkarmen. Hjulet på dörrtillslutaren skall löpa lätt i kroken.

A) Fix the hydraulic door closer directly to the outside of the glass door using the adhesive supplied. Clean the surfaces which are to be glued with chemically pure benzene or oil-free acetone and mark the correct position on the glass. (Allow the cleaning agent to evaporate before applying the adhesive.) Apply a thin layer of adhesive on the door closer. Hold the door closer in place with a clamp or similar tool, and apply pressure for at least 24 hours. (The process of adhesion begins immediately, but it takes 24 hours before the joint has achieved maximum strength.)

B) When the door shutting device is fitted firmly in the correct position, screw the door catch into place on the door frame. The wheel on the shutting device should run smoothly in the catch.

A) Der hydraulische Türschließer wird direkt mit dem beiliegenden Kleber auf die äußere Glasfläche geklebt. Untergrund mit chemisch reinem Benzin oder fettfreiem Aceton reinigen und die Position der Klebestellen auf dem Glas markieren. (Vor dem Auftragen des Klebers Reinigungsmittel verdunsten lassen.) Eine dünne Schicht Kleber auf den Türschließer aufbringen. Türschließer mit einer Zwingschraube o. ä. fixieren und mindestens 24 Stunden festgespannt lassen. (Der Klebeprozess beginnt sofort, doch die volle Wirksamkeit ist erst nach 24 Stunden erreicht.)

B) Wenn der Riegel angebracht ist, wird der Halterungshaken so am Türrahmen befestigt, daß das Rad des Türriegels in der Halterung leicht gängig ist.

A) Le fermetur hydraulique de porte se colle à même la vitre, du côté extérieur, au moyen de la colle fournie. Nettoyer les surfaces à coller à l'aide d'essence de térébenthine chimiquement pure ou d'acétone sans huile et repérer sur la vitre l'emplacement correct. (Laisser sécher le nettoyant avant de procéder au collage). Appliquer une mince couche de la colle sur le fermetur de porte. Bloquer le fermetur de porte à l'aide d'un serre-joint ou autre dispositif de blocage et laisser sous pression pendant au moins 24 heures. (Le processus de collage démarre immédiatement mais l'effet maximal de la liaison collée n'est atteint qu'au bout de 24 heures.)

B) Quand la fermeture de porte est en place, visser la ferrure d'accrochage sur l'encadrement de porte. La roulette de la fermeture de porte doit entrer facilement dans la ferrure.

A) Гидравлическое закрывающее устройство для двери приклеивается прямо на наружной стороне при помощи клея, который входит в упаковку. Очистите поверхности, на которые должен быть нанесен клей, ацетоном или химически очищенным бензином и отметьте на стекле очищенное место. (Дайте очищающему веществу испариться перед нанесением клея.) Нанесите на закрывающее устройство, тонкий слой клея затвердителя, нанесите основной состав клея, но более толстым слоем. Зажмите закрывающее устройство винтовым зажимом и оставьте просохнуть на 24 час. (Процесс приклеивания начинается сразу же, но полная крепость достигается через 24 часа.)

B) Когда фиксатор будет приклеен, на дверной раме устанавливается захватывающий крюк. Колесико на фиксаторе должно легко входить в захватывающий крюк.

TYLÖ[®]
sauna

Manufactured by TYLÖ AB, Svarvaregatan 6, S-302 50 Halmstad, Sweden
Tel +46-35 100080, Fax +46-35 102580.

2900 0625